

宽量程工业EC传感器 用户手册 (4G型)

SN-3002-ECW -*

Ver 2.0



声明

1. 本说明书版权归山东塞恩电子科技有限公司（以下简称“本公司”）所有，未经本公司书面许可，任何单位或个人不得以任何形式（包括但不限于复制、翻译、存储于数据库或检索系统，或以电子、翻拍、录音等方式进行传播）使用本说明书的全部或部分内容。
2. 感谢您选用山东塞恩电子科技有限公司的系列产品。为确保您能够更好地使用本公司产品，并避免因操作不当导致的设备故障，请您在使用前仔细阅读本说明书，并严格按照建议方法进行操作。如因用户未按说明使用，或擅自拆卸、更换设备内部组件而造成的任何损失，本公司不承担相关责任。
3. 本公司始终以科技进步为宗旨，持续致力于产品改进与技术创新。因此，本公司保留随时对产品进行优化和更新而不另行通知的权利。在使用本说明书时，请确认您所持有的是最新有效版本。
4. 请您妥善保管本说明书，以便在需要时能够及时查阅并获取相关帮助。

山东塞恩电子科技有限公司

目录

第 1 章 产品简介	4
1.1 产品概述	4
1.2 功能特点	4
1.3 主要参数	4
1.4 王字壳尺寸及安装	5
1.4.1 王字壳尺寸	5
1.4.2 王字壳安装	5
1.5 产品选型	5
第 2 章 硬件连接	6
2.1 设备安装前检查	6
2.2 电极尺寸及安装	6
2.2.1 电极类型及尺寸	6
2.2.2 电极安装	7
第 3 章 设备使用说明	8
3.1 设备使用	8
3.2 设备配置	8
第 4 章 注意事项及维修维护	10
第 5 章 质保说明	11

第 1 章 产品简介

1.1 产品概述

本产品是一款测量溶液电导率值的设备,具有自动温度补偿功能,可将当前温度电导率补偿到指定温度。可广泛应用于断面水质、养殖、污水处理、环保、制药、食品和自来水等水溶液电导率值的连续监测。可采集数据并通过 4G 网络上传到服务器。本产品充分利用遍布各地的 4G 通讯网络实现数据采集和传输,达到数据集中监控的目的。可大大减少施工量和维护成本,提高施工效率。

1.2 功能特点

- 电导率测量最大范围 1~100000 μ S/cm; 温度测量范围-20~100℃。
- 带有盐度与 TDS 换算功能
- 通过 4G 方式上传数据,可将数据实时上传至我司提供的免费云平台,可通过网页端,本地端、微信公众号、手机 APP 进行查看数据。
- 数据采集频率 2s/次,数据上传频率 1s~ 65535 s/次可设。
- 可接免费的云平台。
- 设备采用宽电压供电,直流 10~30V 均可。
- 产品外壳为 IP65 防护等级可用于室外雨雪环境。

1.3 主要参数

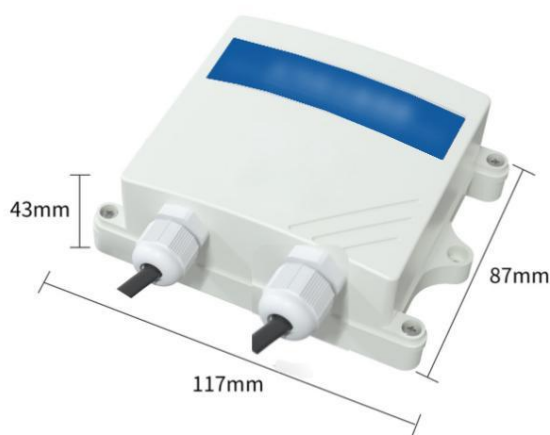
供电	DC 10~30V
功耗	0.6W
上传方式	4G
电导率测量范围	K=1: 1~10000 μ S/cm; 分辨率: 0.1 μ S/cm K=10: 10~100000 μ S/cm; 分辨率: 1 μ S/cm
电导率测量误差	\pm 1.5%FS
响应时间	\leq 30S T90
温度测量范围	-20~100℃; 分辨率: 0.1℃
温度测量误差	\pm 0.5℃
温度补偿范围	-20~100℃ (默认补偿温度 25℃)
温度补偿系数	默认 0.02
盐度测量范围	K=1: 0~5439ppm K=10: 0~60292ppm
TDS 测量范围	K=1: 0~6700ppm K=10: 0~75000ppm

变送器元件耐温及湿度	-20°C~+80°C, 0%RH~95%RH (非结露)
数据上传时间	默认 30s/次, 1s~65535s 可设
数据采集时间	2s/次
电极线长	默认 5m (可定制 10m、15m、20m)

1.4 王字壳尺寸及安装

1.4.1 王字壳尺寸

整体尺寸: 117x87x43mm (Max)



1.4.2 王字壳安装



1.5 产品选型

SN-					公司代号
	3002-				壁挂王字壳
		ECW-			宽量程工业 EC 变送器
			4G-		4G 信号输出
				SUS01-	不锈钢电极, 电极常数 k=1

			SUS10-		不锈钢电极，电极常数 k=10
			EP01-		塑壳电极，电极常数 k=1
			EP10-		塑壳电极，电极常数 k=10
				空	不带显示

第 2 章 硬件连接

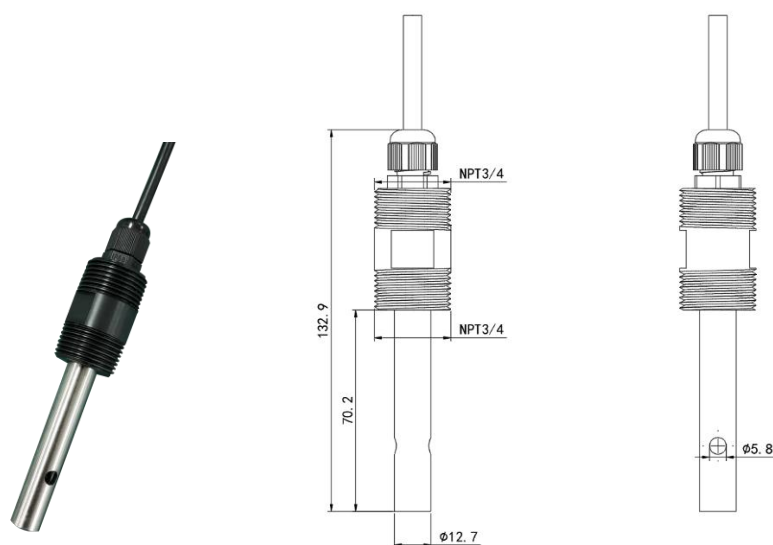
2.1 设备安装前检查

设备清单：

- ◆工业 EC 传感器 1 台
- ◆电导率电极 1 个
- ◆合格证等
- ◆膨胀塞 2 个、自攻丝 2 个
- ◆12V 电源适配器
- ◆对应电导率标准溶液

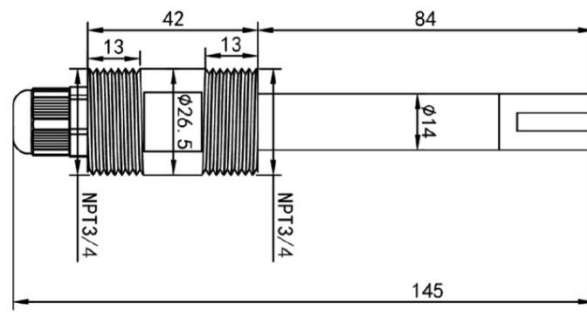
2.2 电极尺寸及安装

2.2.1 电极类型及尺寸



单位：mm

不锈钢电极，上下 3/4 螺纹方便安装。

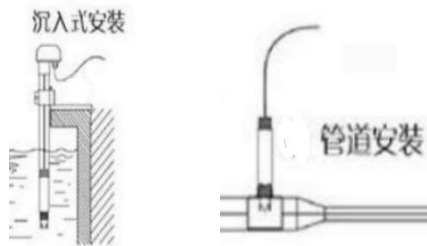


单位: mm

塑壳电极，上下 3/4 螺纹方便安装。

2.2.2 电极安装

1. 沉入式安装：电极的引线从不锈钢管里穿出，电极顶部的 3/4 螺纹与不锈钢 3/4 螺纹用生料带相连接。确保电极顶部及电极线不进水。
2. 管道安装：通过电极 3/4 的螺纹与管道相连接。



第 3 章 设备使用说明

3.1 设备使用

接通电源

将电源适配器连接至设备的供电接口，再接通电源。

查看数据

等待 1~3 分钟后，在平台或数据接收处查看数值即可

3.2 设备配置

接通电源

将电源适配器连接至设备的供电接口，再接通电源。

连接至网络 1 下载配置工具，使用 QQ 扫描二维码（仅限安卓手机），点击“客户端本地下载”，下载完成后根据手机提示将 APP 安装。

应用名称：多功能配置



2 打开已经安装好的 APP，点击蓝牙配置。

【注意】

如果设备未开启蓝牙功能，请先到设置中启用蓝牙功能。



3 点击 [连接设备] 进入到扫描设备页面。

4 点击 [开始扫描] 搜索需要配置的设备。(设备名称显示为 4GMOD+地址码)



5 在输入框中输入密码（默认密码：12345678），然后点击确认进入 APP 主界面。



6 点击“召唤参数”，将设备参数读取显示。

7 在文本框中输入需要修改的内容，点击“下载参数”，等待下发成功。



8 底部选择实时数据，然后点击右上角的“读取实时数据”，等待读取成功后，即可看到设备显示的信号强度。

信号强度：

显示数值由 10 到 33，代表意义为由最弱到最强

其他参数配置

读取设备字典后，修改需要的参数，点击参数下发即可

1 修改目标地址、端口

4G数据帧间隔（秒）	<input type="text" value="10"/>	<input type="checkbox"/>
4G目标地址URL	<input type="text"/>	<input type="checkbox"/>
4G目标端口	<input type="text" value="8020"/>	<input type="checkbox"/>

SIN 塞恩电子

「4G 目标端口」 此字典为数据上传的端口。我司云平台默认监听端口为 8020。

「4G 目标地址 URL」 此字典为数据上传的目标地址，一般为云平台所在的电脑或服务器的 IP 地址或者域名。

【注意】若上传自己的平台或接收数据端，需查看资料包内二次开发相关内容

「4G 数据帧间隔（秒）」 每帧数据上传的间隔，单位“秒” 范围：1~65535s
默认 30s

2 上传延时

首次网络数据上传延时时间， 单位秒	<input type="text" value="0"/>	<input type="checkbox"/>
----------------------	--------------------------------	--------------------------

「首次网络数据上传延时时间」 单位（s），设备供电后第一帧数据多长时间后上传。

3 修改密码

操作密码，最长8位	<input type="text" value="12345678"/>	<input checked="" type="checkbox"/>
-----------	---------------------------------------	-------------------------------------

「操作密码，最长 8 位」 填入数字密码，1~8 位即可。默认：12345678

【注意】除以上字典外，其他字典请谨慎修改。若需更改应在我司技术人员指导下进行。

第 4 章 注意事项及维修维护

◆ 警告：人身伤害风险

严禁将此设备用作安全装置、紧急停止装置，或用于任何可能因设备故障导致人身伤害的场合。

◆ 使用限制

本设备仅限按其设计用途及授权范围内使用。

在安装、操作或维修前，必须仔细阅读并理解技术手册中的相关说明。

未遵守上述警告和指引可能导致死亡或严重人身伤害。

◆ 设备本身一般不需要日常维护，在出现明显的故障时，请不要打开自行修理，尽快与我们联系！

◆ 在使用设备之前，需要将电导率电极在被测液体中充分晃动，清除电极上的附着气泡，之后即可正常进行溶液电导率的测量。

◆ 电极长期不使用，一般可以贮存在干燥的地方，但使用前必须放入（贮存）在蒸馏水中数小时来活化电极，经常使用的电极可以放入（贮存）在蒸馏水中。

◆ 电导电极的清洗：

可以用含有洗涤剂的温水清洗电极上有机成分沾污，也可以用酒精清洗。

钙、镁沉淀物最好用 10 %柠檬酸。

只能用化学方法或在水中晃动的方式清洗电极极片或极柱。擦拭电极极片或极柱会破坏镀在电极表面的镀层（铂黑）。

- ◆ 每次使用前应校准设备，长期使用建议每 3 个月校准一次，校准频度应根据不同的应用条件适当调整(应用场合的脏污程度，化学物质的沉积等)。
- ◆ 线缆插头与设备插头锁紧前，请勿将插头部分放入水中。

第 5 章 质保说明

本产品自购买之日起，享有 12 个月的质保期（以有效购买凭证为准）。在质保期内正常使用和维护的情况下，若因产品材料或工艺缺陷导致故障，经本公司检测确认后，我们将提供免费的维修或零件更换服务。质保期结束后，我们仍将为您提供终身的有偿维修服务。

符合以下情况之一则不在质保范围内：

1. 产品因错误安装，操作而导致设备损坏。
2. 曾经由非本公司的技术人员拆卸、修理、改动、改装或用户自行更换设备内任何部件。
3. 疏忽使用或被水、其他物质掺入设备内造成损坏。
4. 意外事件自然灾害导致的故障或损坏。
5. 超出产品参数中列出的工作参数范围导致的故障或损坏。