

工业EC传感器用户手册 (WIFI型)

SN-3002-EC -*

Ver 2.0



声明

1. 本说明书版权归山东塞恩电子科技有限公司（以下简称“本公司”）所有，未经本公司书面许可，任何单位或个人不得以任何形式（包括但不限于复制、翻译、存储于数据库或检索系统，或以电子、翻拍、录音等方式进行传播）使用本说明书的全部或部分内容。
2. 感谢您选用山东塞恩电子科技有限公司的系列产品。为确保您能够更好地使用本公司产品，并避免因操作不当导致的设备故障，请您在使用前仔细阅读本说明书，并严格按照建议方法进行操作。如因用户未按说明使用，或擅自拆卸、更换设备内部组件而造成的任何损失，本公司不承担相关责任。
3. 本公司始终以科技进步为宗旨，持续致力于产品改进与技术创新。因此，本公司保留随时对产品进行优化和更新而不另行通知的权利。在使用本说明书时，请确认您所持有的是最新有效版本。
4. 请您妥善保管本说明书，以便在需要时能够及时查阅并获取相关帮助。

山东塞恩电子科技有限公司

目录

第 1 章 产品简介	4
1.1 产品概述	4
1.2 功能特点	4
1.3 主要参数	4
1.4 王字壳尺寸及安装	5
1.4.1 王字壳尺寸	5
1.4.2 王字壳安装	6
1.5 产品选型	6
第 2 章 硬件连接	7
2.1 设备安装前检查	7
2.2 电极尺寸及安装	7
2.2.1 电极类型及尺寸	7
2.2.2 电极安装	9
第 3 章 设备使用说明	9
3.1 设备使用	9
3.2 设备配置	9
第 4 章 注意事项与维修维护	12
第 5 章 质保说明	13

第 1 章 产品简介

1.1 产品概述

本产品是一款 WIFI 无线数据传输的测量溶液电导率值的设备,具有自动温度补偿功能,可将当前温度电导率补偿到指定温度。可广泛应用于断面水质、养殖、污水处理、环保、制药、食品和自来水等水溶液电导率值的连续监测。可采集数据并通过 WIFI 方式上传到服务器。本产品充分利用已架设好的 WIFI 通讯网络实现数据采集和传输,达到数据集中监控的目的。可大大减少施工量和维护成本,提高施工效率。

1.2 功能特点

- 电导率测量最大范围 1~20000 $\mu\text{s/cm}$; 温度测量范围 0~80 $^{\circ}\text{C}$, 分辨率 0.1 $^{\circ}\text{C}$
- 带有盐度与 TDS 换算功能
- 通过 WIFI 方式上传数据,支持局域网内通信、跨网关广域网通信,支持二次开发
- 支持动态域名解析 DNS
- 数据采集频率 2S/次,数据上传频率 1S~65535 S/次可设
- 可接免费的云平台
- 设备采用宽电压供电,直流 10~30V 均可
- 产品外壳为 IP65 防护等级可用于室外雨雪环境

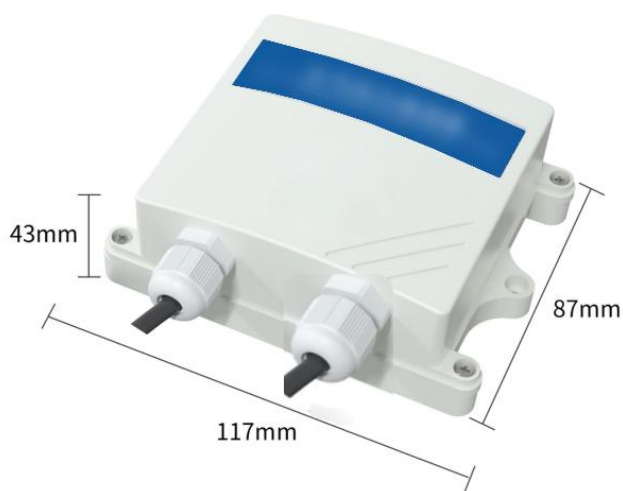
1.3 主要参数

供电	DC 10~30V
功耗	0.6W
上传方式	WIFI
电导率测量范围	K=0.01: 0.01~20 $\mu\text{S/cm}$; 分辨率: 0.001 $\mu\text{S/cm}$ K=0.1: 0.1~200 $\mu\text{S/cm}$; 分辨率: 0.01 $\mu\text{S/cm}$ K=1: 1~2000 $\mu\text{S/cm}$; 分辨率: 0.1 $\mu\text{S/cm}$ K=10: 10~20000 $\mu\text{S/cm}$; 分辨率: 1 $\mu\text{S/cm}$
电导率测量误差	$\pm 1\%FS$
温度测量范围	0~80 $^{\circ}\text{C}$; 分辨率: 0.1 $^{\circ}\text{C}$
温度测量误差	$\pm 0.5^{\circ}\text{C}$
温度补偿范围	0~80 $^{\circ}\text{C}$ (默认补偿温度 25 $^{\circ}\text{C}$)
温度补偿系数	默认 0.02
盐度测量范围	K=0.01: 0~10ppm

	K=0.1: 0~100ppm K=1: 0~1000ppm K=10: 0~11476ppm
TDS 测量范围	K=0.01: 0~10ppm K=0.1: 0~100ppm K=1: 0~1100ppm K=10: 0~13400ppm
变送器元件耐温及湿度	-20°C~80°C, 0%RH~95%RH (非结露)
电极线长	默认 5m (可定制 10m、15m、20m)
数据上传时间	默认 10S/次, 1S~65535S 可设
数据采集时间	2S/次
WIFI 通信参数	802.11b/g/n
安全性	安全方式 WEP/WPA-PSK/WPA2-PSK 加密类型 WEP/TKIP/AES

1.4 王字壳尺寸及安装

1.4.1 王字壳尺寸



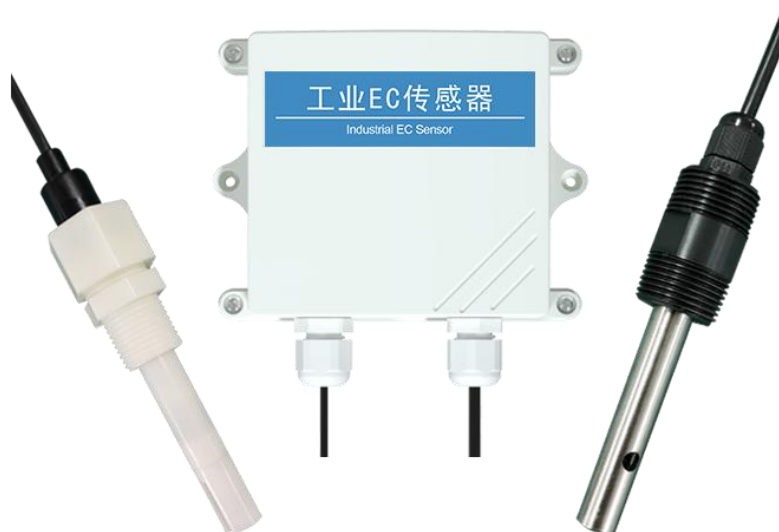
1.4.2 王字壳安装



1.5 产品选型

SN-				公司代号		
	3002-			壁挂王字壳		
		EC-			工业 EC 传感器	
			WIFI-			WIFI 信号输出
				SUSP01-	不锈钢电极, 电极常数 k=0.01	
				SUSP1-	不锈钢电极, 电极常数 k=0.1	
				SUS01-	不锈钢电极, 电极常数 k=1	
				SUS10-	不锈钢电极, 电极常数 k=10	
				EP01-	塑壳电极, 电极常数 k=1	
				EP10-	塑壳电极, 电极常数 k=10	

第 2 章 硬件连接



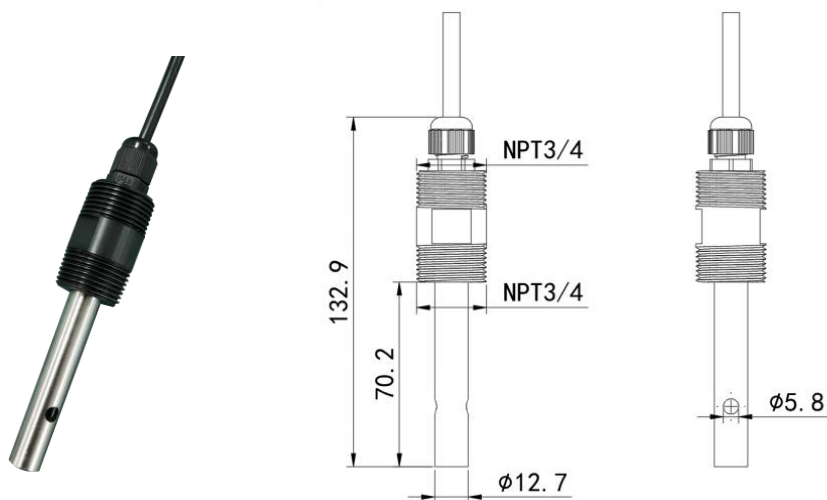
2.1 设备安装前检查

设备清单:

- ◆工业 EC 传感器 1 台
- ◆电导率电极 1 个
- ◆12V 电源适配器
- ◆膨胀塞 2 个、自攻丝 2 个、合格证等
- ◆对应电导率标准溶液

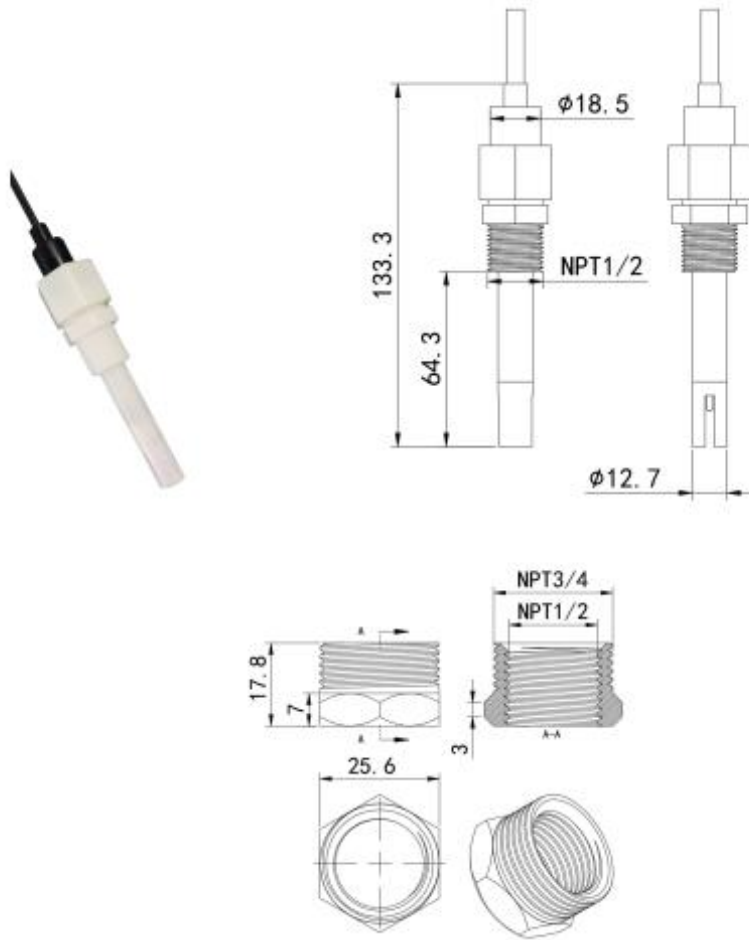
2.2 电极尺寸及安装

2.2.1 电极类型及尺寸



单位: mm

不锈钢电极，上下 3/4 螺纹方便安装。

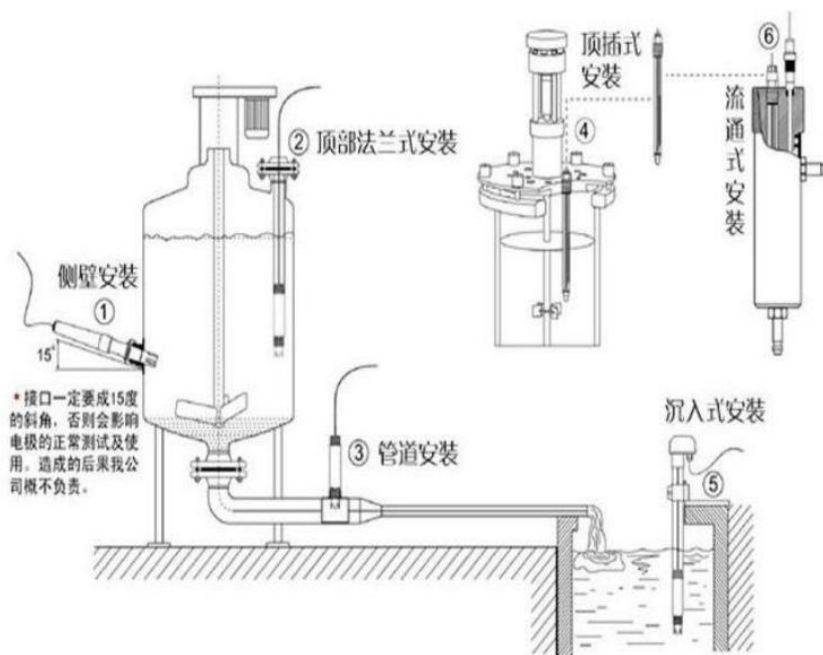


单位：mm

塑壳电极，我公司提供 3/4 转 1/2 补芯，以便安装。

2.2.2 电极安装

1. 沉入式安装：电极的引线从不锈钢管里穿出，电极顶部的 3/4 螺纹与不锈钢 3/4 螺纹用生料带相连接。确保电极顶部及电极线不进水。
2. 管道安装：通过电极 3/4 的螺纹与管道相连接。



第 3 章 设备使用说明

3.1 设备使用

接通电源

将电源适配器连接至设备的供电接口，再接通电源。

查看数据

等待 1~3 分钟后，在平台或数据接收处查看数值即可。

3.2 设备配置

接通电源

将电源适配器连接至设备的供电接口，再接通电源。

连接至网络 1 下载配置工具，使用 QQ 扫描二维码（仅限安卓手机），点击“客户端本地下载”，下载完成后根据手机提示将 APP 安装。

SIN 塞恩电子

应用名称：碰一碰配置



2 打开已经安装好的 APP，点击蓝牙配置。

【注意】

如果设备未开启蓝牙功能，请先到设置中启用蓝牙功能。



3 点击 [连接设备] 进入到扫描设备页面。



4 点击 [开始扫描] 搜索需要配置的设备。
(设备名称显示为 WIFIOPEN+地址码)



- 5 在输入框中输入密码
(默认密码: 12345678), 然后点击确认
进入 APP 主界面。



- 6 点击“召唤参数”，将设备参数读取显示。
- 7 在文本框中输入需要修改的内容，点击“下载参数”，等待下发成功。



其他参数配置

读取设备字典后，修改需要的参数，点击参数下发即可

- 1 修改目标地址及端口

「网口服务器 1 监听端口」此字典为数据上传的端口。我司云平台默认监听端口为 8020。

「网口服务器 1 URL 地址」此字典为数据上传的目标地址，一般为云平台所在的电脑或服务器的 IP 地址或者域名。

【注意】若上传自己的平台或接收数据端，需查看资料包内二次开发相关内容

- 2 使用静态 IP

网口静态IP	192.168.1.55	<input checked="" type="checkbox"/>
网口子网掩码	255.255.255.0	<input checked="" type="checkbox"/>
网口网关	192.168.1.1	<input checked="" type="checkbox"/>
网口IP获取方式	自动获取IP	<input checked="" type="checkbox"/>

「网口静态 IP」 填入路由器/交换机已经分配好的 IP

「网口子网掩码」 填入子网掩码

「网口网关」 填入网络的网关

「网口 IP 获取方式」 点击后，下拉框选择“静态 IP”

- 3 修改数据上传间隔

网口数据帧间隔 (秒)	3	<input checked="" type="checkbox"/>
-------------	---	-------------------------------------

「网口数据帧间隔 (秒)」 每帧数据上传的间隔，单位“秒” 范围: 1~65535s
默认 10s

操作密码，最长8位	12345678	<input checked="" type="checkbox"/>
-----------	----------	-------------------------------------

「操作密码，最长8位」填入数字密码，1~8位即可。默认：12345678

【注意】除以上字典外，其他字典请谨慎修改。若需更改应在我司技术人员指导下进行。

第 4 章 注意事项与维修维护

◆ 警告：人身伤害风险

严禁将此设备用作安全装置、紧急停止装置，或用于任何可能因设备故障导致人身伤害的场合。

◆ 使用限制

本设备仅限按其设计用途及授权范围内使用。

在安装、操作或维修前，必须仔细阅读并理解技术手册中的相关说明。

未遵守上述警告和指引可能导致死亡或严重人身伤害。

◆ 设备本身一般不需要日常维护，在出现明显的故障时，请不要打开自行修理,尽快与我们联系！

◆ 在使用设备之前，需要将电导率电极在被测液体中充分晃动，清除电极上的附着气泡，之后即可正常进行溶液电导率的测量。

◆ 电极长期不使用，一般可以贮存在干燥的地方，但使用前必须放入（贮存）在蒸馏水中数小时来活化电极，经常使用的电极可以放入（贮存）在蒸馏水中。

◆ 电导电极的清洗：

可以用含有洗涤剂的温水清洗电极上有机成分沾污，也可以用酒精清洗。钙、镁沉淀物最好用 10 %柠檬酸。

只能用化学方法或在水中晃动的方式清洗电极极片或极柱。擦拭电极极片或极柱会破坏镀在电极表面的镀层（铂黑）

◆ 每次使用前应校准设备，长期使用建议每 3 个月校准一次，校准频度应根据不同的应用条件适当调整(应用场合的脏污程度，化学物质的沉积等)。

第 5 章 质保说明

本产品自购买之日起，享有 12 个月的质保期（以有效购买凭证为准）。在质保期内正常使用和维护的情况下，若因产品材料或工艺缺陷导致故障，经本公司检测确认后，我们将提供免费的维修或零件更换服务。质保期结束后，我们仍将为您提供终身的有偿维修服务。

符合以下情况之一则不在质保范围内：

1. 产品因错误安装，操作而导致设备损坏。
2. 曾经由非本公司的技术人员拆卸、修理、改动、改装或用户自行更换设备内任何部件。
3. 疏忽使用或被水、其他物质掺入设备内造成损坏。
4. 意外事件自然灾害导致的故障或损坏。
5. 超出产品参数中列出的工作参数范围导致的故障或损坏。