

自清洁悬浮物(污泥浓度) 传感器用户手册 (WIFI型)

SN-3002-SS-*

Ver 2.0



声明

1. 本说明书版权归山东塞恩电子科技有限公司（以下简称“本公司”）所有，未经本公司书面许可，任何单位或个人不得以任何形式（包括但不限于复制、翻译、存储于数据库或检索系统，或以电子、翻拍、录音等方式进行传播）使用本说明书的全部或部分内容。
2. 感谢您选用山东塞恩电子科技有限公司的系列产品。为确保您能够更好地使用本公司产品，并避免因操作不当导致的设备故障，请您在使用前仔细阅读本说明书，并严格按照建议方法进行操作。如因用户未按说明使用，或擅自拆卸、更换设备内部组件而造成的任何损失，本公司不承担相关责任。
3. 本公司始终以科技进步为宗旨，持续致力于产品改进与技术创新。因此，本公司保留随时对产品进行优化和更新而不另行通知的权利。在使用本说明书时，请确认您所持有的是最新有效版本。
4. 请您妥善保管本说明书，以便在需要时能够及时查阅并获取相关帮助。

山东塞恩电子科技有限公司

目录

第 1 章 产品简介	4
1.1 产品概述	4
1.2 功能特点	4
1.3 主要参数	4
1.4 设备尺寸	5
1.4.1 王字壳尺寸	5
1.4.2 探头尺寸	5
1.5 产品选型	6
第 2 章 硬件连接	6
2.1 设备安装前检查	6
2.2 设备安装	6
2.2.1 王字壳安装	6
2.2.2 探头安装	7
第 3 章 设备使用说明	7
3.1 设备使用	7
3.2 设备配置	7
第 4 章 注意事项与维修维护	10
第 5 章 质保说明	11

第 1 章 产品简介

1.1 产品概述

水中悬浮物指悬浮在水中的固体物质，包括不溶于水中的无机物、有机物及泥砂、黏土、微生物等。水中悬浮物含量（污泥浓度）是衡量水污染程度的指标之一。水中悬浮物是造成水浑浊的主要原因。

本产品是一款测量溶液悬浮物浓度（污泥浓度）的设备，采用光学测量方法，无需化学试剂；内部集成自清洁系统，有效防止生物附着；内置温度变送器，具有自动温度补偿功能；采用调制光信号，减少可见光干扰；可广泛应用于水处理、水产养殖、环境监测等行业。

1.2 功能特点

- 测量范围 0~20000mg/L，分辨率 0.1mg/L。
- 采用调制光信号，减少可见光干扰，自带温度补偿功能。
- 内部集成自清洁系统，有效防止生物附着。
- 通过 WIFI 方式上传数据，支持局域网内通信、跨网关广域网通信，支持二次开发。
- 支持动态域名解析 DNS。
- 数据采集频率 2s/次，数据上传频率 1s~ 65535 s/次可设。
- 可接免费的云平台。
- 设备采用宽电压供电，直流 12~30V 均可。

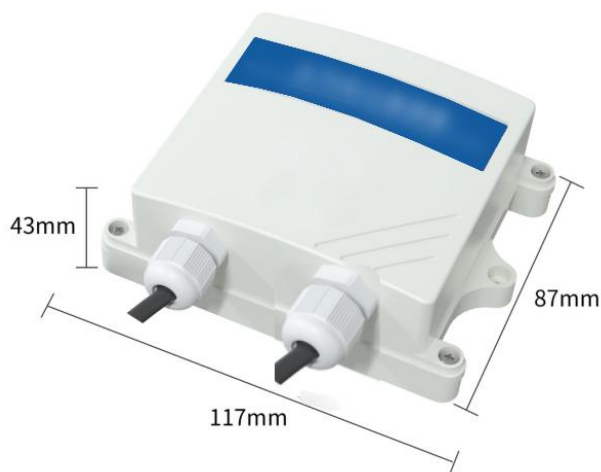
1.3 主要参数

供电	DC 12~30V
功耗	1.4W（常态）；4.7W（自清洁系统工作时）
上传方式	WIFI
测量原理	光吸收法
测量范围	0~20000mg/L；0~ 5000mg/L；0~ 1000mg/L；0~ 200mg/L
测量误差	±5%F.S.（取决于污泥同质性）
测量分辨率	0.1mg/L
响应时间	≤30s
设备工作条件	探头：0~40℃ 王字壳：-40℃~60℃，0%RH~95%RH（非结露）
防水等级	探头：IP68 王字壳：IP65
流速	<3m/s

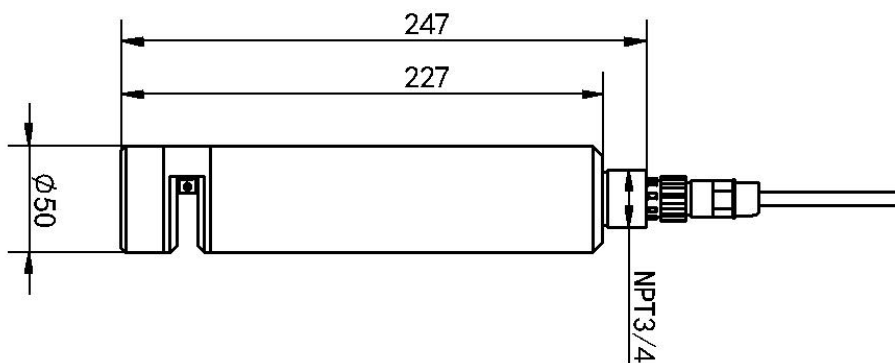
探头耐压	<0.1MPa
数据上传时间	默认 10s/次, 1s~65535s 可设
数据采集时间	2s/次
WIFI 通信参数	802.11b/g/n
安全性	安全方式 WEP/WPA-PSK/WPA2-PSK 加密类型 WEP/TKIP/AES
探头线长	默认 5m, 可定制
外壳材质	耐腐蚀塑料、不锈钢
推荐维护和校准 频率	3 个月
自清洁系统寿命	18 个月

1.4 设备尺寸

1.4.1 王字壳尺寸



1.4.2 探头尺寸



单位: mm

1.5 产品选型

SN-				公司代号
	3002-			二型壳体
		SS-	自清洁悬浮物（污泥浓度）传感器	
			WIFI-	WIFI 信号输出
				20000 量程 0~ 20000mg/L
				5000 量程 0~ 5000mg/L
				1000 量程 0~ 1000mg/L
				200 量程 0~ 200mg/L

第 2 章 硬件连接

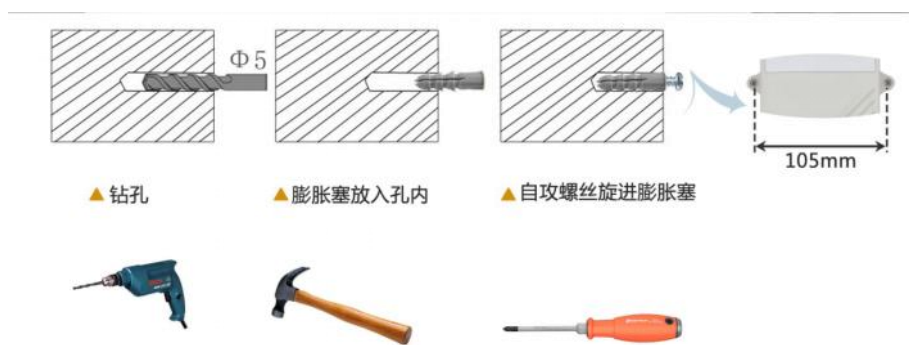
2.1 设备安装前检查

设备清单：

- ◆自清洁悬浮物（污泥浓度）传感器 1 台
- ◆5m 线缆
- ◆12V 电源适配器
- ◆膨胀塞 2 个、自攻丝 2 个、合格证等

2.2 设备安装

2.2.1 王字壳安装



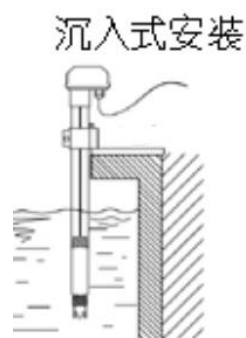
2.2.2 探头安装

设备在水中可任意方向放置，最佳的放置方向为水平放置，可减少水中杂物和异物沉积对测量带来的影响。

悬挂传感器时应避免由于水流造成的传感器撞击墙面或者其他水利设施。如果水流很急，请固定传感器。

设备应放置在无气泡的水域中，安装设备离水面深度不超过 2 米，考虑到水位的波动，建议将设备没入最低水位 30cm 以下。

带有 NPT3/4 螺纹，可配合我司的防水管使用。线缆从管内穿出，将设备拧入防水管螺纹中。



第 3 章 设备使用说明

3.1 设备使用

接通电源

将电源适配器连接至设备的供电接口，再接通电源。

查看数据

等待 1~3 分钟后，在平台或数据接收处查看数值即可。

3.2 设备配置

接通电源

将电源适配器连接至设备的供电接口，再接通电源。

连接至网络 1 下载配置工具，使用 QQ 扫描二维码（仅限安卓手机），点击“客户端本地下载”，下载完成后根据手机提示将 APP 安装。

应用名称：多功能配置



2 打开已经安装好的 APP，点击蓝牙配置。

【注意】

如果设备未开启蓝牙功能，请先到设置中启用蓝牙功能。



3 点击 [连接设备] 进入到扫描设备页面。



4 点击 [开始扫描] 搜索需要配置的设备。(设备名称显示为 WIFIOPEN+地址码)

5 在输入框中输入密码（默认密码：12345678），然后点击确认进入 APP 主界面。



SIN 塞恩电子

6 点击“召唤参数”，将设备参数读取显示。

7 在文本框中输入需要修改的内容，点击“下载参数”，等待下发成功。



其他参数配置

读取设备字典后，修改需要的参数，点击参数下发即可

1 修改目标地址及端口

「网口服务器 1 监听端口」此字典为数据上传的端口。我司云平台默认监听端口为 8020。

「网口服务器 1 URL 地址」此字典为数据上传的目标地址，一般为云平台所在的电脑或服务器的 IP 地址或者域名。

【注意】若上传自己的平台或接收数据端，需查看资料包内二次开发相关内容

2 使用静态 IP

网口静态IP	192.168.1.55	<input checked="" type="checkbox"/>
网口子网掩码	255.255.255.0	<input checked="" type="checkbox"/>
网口网关	192.168.1.1	<input checked="" type="checkbox"/>
网口IP获取方式	自动获取IP	<input checked="" type="checkbox"/>

「网口静态 IP」填入路由器/交换机已经分配好的 IP

「网口子网掩码」填入子网掩码

「网口网关」填入网络的网关

「网口 IP 获取方式」点击后，下拉框选择“静态 IP”

3 修改数据上传间隔

网口数据帧间隔 (秒)	3	<input checked="" type="checkbox"/>
-------------	---	-------------------------------------

「网口数据帧间隔 (秒)」每帧数据上传的间隔，单位“秒” 范围：1~65535s 默认 10s

4 修改密码

操作密码，最长8位	12345678	<input checked="" type="checkbox"/>
-----------	----------	-------------------------------------

「操作密码，最长 8 位」填入数字密码，1~8 位即可。默认：12345678

【注意】除以上字典外，其他字典请谨慎修改。若需更改应在我司技术人员指导下进行。

第 4 章 注意事项与维修维护

◆ 警告：人身伤害风险

严禁将此设备用作安全装置、紧急停止装置，或用于任何可能因设备故障导致人身伤害的场合。

◆ 使用限制

本设备仅限按其设计用途及授权范围内使用。

在安装、操作或维修前，必须仔细阅读并理解技术手册中的相关说明。

未遵守上述警告和指引可能导致死亡或严重人身伤害。

- ◆ 在出现明显的故障时，请不要打开自行修理,尽快与我们联系！
- ◆ 设备中含有敏感的光学元件和电子部件，确保设备不要受到剧烈的机械撞击。
- ◆ 设备安装时尽量避免线缆过于紧绷或受力。
- ◆ 避免设备被阳光暴晒。
- ◆ 请不要用手触摸测量窗口。
- ◆ 避免测量窗口产生损伤。
- ◆ 测量和校准设备时避免设备表面附着气泡，尤其是测量窗口。
- ◆ 使用中避免对设备直接施加任何机械应力。
- ◆ 请勿强制转动自清洁刷转轴。
- ◆ 定期检查测量窗口是否有附着物及结垢；可用自来水清洗，用湿润的软布进行擦拭，对于一些顽固的污垢，可以在自来水中加入一些家用洗涤液来清洗。切勿划伤测量窗口。
- ◆ 定期检查自清洁刷是否正常工作，是否有损坏。
- ◆ 若测量值过高、过低或数值持续不稳定，请检查变送器的测量窗口是否洁净。
- ◆ 自清洁装置连续使用 18 个月，需返厂更换动密封装置（实际时间可根据实际使用的自清洁频率适当增加或减少）。
- ◆ 每次使用前应校准设备，长期使用建议每 3 个月校准一次，校准频度应根据不同的应用条件适当调整(应用场合的脏污程度，化学物质的沉积等)。
- ◆ 本设备出厂标定以更适合对射式测量方法的高岭土作为标准物进行标定，现场的实际数值应以现场测量环境的污泥配置标准溶液进行标定以确保污泥同质性。
- ◆ 线缆插头与设备插头锁紧前，请勿将插头部分放入水中。

第 5 章 质保说明

本产品自购买之日起，享有 12 个月的质保期（以有效购买凭证为准）。在质保期内正常使用和维护的情况下，若因产品材料或工艺缺陷导致故障，经本公司检测确认后，我们将提供免费的维修或零件更换服务（注：电极无质保）。质保期结束后，我们仍将为您提供终身的有偿维修服务。

符合以下情况之一则不在质保范围内：

1. 产品因错误安装，操作而导致设备损坏。
2. 曾经由非本公司的技术人员拆卸、修理、改动、改装或用户自行更换设备内任何部件。
3. 疏忽使用或被水、其他物质掺入设备内造成损坏。
4. 意外事件自然灾害导致的故障或损坏。
5. 超出产品参数中列出的工作参数范围导致的故障或损坏。