

浊度传感器 (4G型)

SN-*-ZD-*

Ver 2.0



声明

1. 本说明书版权归山东塞恩电子科技有限公司（以下简称“本公司”）所有，未经本公司书面许可，任何单位或个人不得以任何形式（包括但不限于复制、翻译、存储于数据库或检索系统，或以电子、翻拍、录音等方式进行传播）使用本说明书的全部或部分内容。
2. 感谢您选用山东塞恩电子科技有限公司的系列产品。为确保您能够更好地使用本公司产品，并避免因操作不当导致的设备故障，请您在使用前仔细阅读本说明书，并严格按照建议方法进行操作。如因用户未按说明使用，或擅自拆卸、更换设备内部组件而造成的任何损失，本公司不承担相关责任。
3. 本公司始终以科技进步为宗旨，持续致力于产品改进与技术创新。因此，本公司保留随时对产品进行优化和更新而不另行通知的权利。在使用本说明书时，请确认您所持有的是最新有效版本。
4. 请您妥善保管本说明书，以便在需要时能够及时查阅并获取相关帮助。

山东塞恩电子科技有限公司

目录

第 1 章 产品简介	4
1.1 产品概述	4
1.2 功能特点	4
1.3 主要参数	4
1.4 设备尺寸	5
1.4.1 王字壳尺寸	5
1.4.2 探头尺寸	5
1.5 产品选型	6
第 2 章 硬件连接	7
2.1 设备安装前检查	7
2.2 安装方式	7
2.2.1 王字壳安装	7
2.2.2 探头安装	7
第 3 章 设备使用说明	8
3.1 设备使用	8
3.2 设备配置	8
第 4 章 注意事项与维修维护	10
第 5 章 质保说明	11

第 1 章 产品简介

1.1 产品概述

我公司设计的浊度传感器是一款基础型常规水质监测浊度变送器；采用国外成熟的 90° 散射光原理，使用红外 LED 光源、光纤传导光路的设计方法；内部增加滤光算法，抗外界光干扰能力强。内置温度变送器，可以自动温度补偿，适合在线长期监测环境使用。可采集数据并通过 4G 网络上传到服务器。本产品充分利用遍布各地的 4G 通讯网络实现数据采集和传输，达到数据集中监控的目的。可大大减少施工量和维护成本，提高施工效率。

1.2 功能特点

- 浊度测量范围 0~50NTU;0~200NTU； 0~1000NTU;0~4000NTU。
- 探头防水等级 IP68，王字壳部分防水等级 IP65。
- 滤光算法，抗外界光干扰强，自动温度补偿，适合在线长期检测环境使用。
- 通过 4G 方式上传数据，可将数据实时上传至我司提供的免费云平台，可通过网页端，本地端、微信公众号、手机 APP 进行查看数据。
- 数据采集频率 2s/次，数据上传频率 1s~ 65535 s/次可设。
- 可接免费的云平台。
- 设备采用宽电压供电，直流 10~30V 均可。

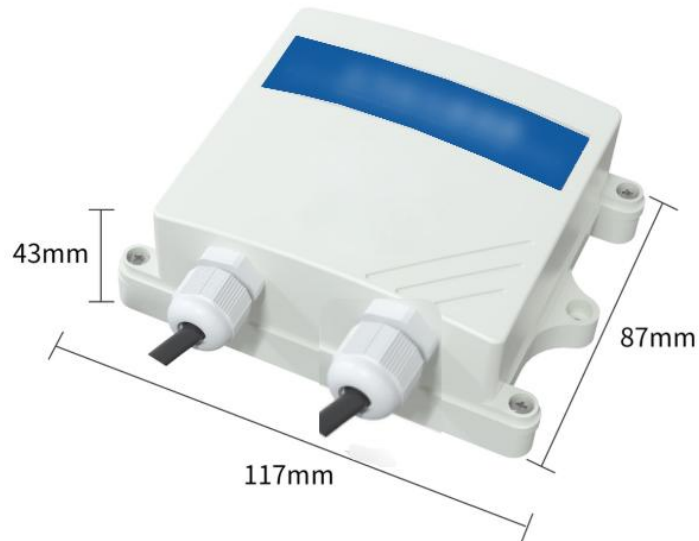
1.3 主要参数

测量范围	0.00~50.00NTU;0.0~200.0NTU; 0.0~1000.0NTU ;0~4000NTU
测量误差	±5%FS (25℃) ; ±0.5℃
分辨率	0.00~50.00NTU 量程：0.01NTU; 0.0~200.0NTU 量程：0.1NTU; 0.0~1000.0NTU 量程：0.1NTU; 0~4000NTU 量程：1NTU; 温度：0.1℃
响应时间	≤30sec
设备工作条件	探头：0~40℃ 王字壳：-40℃~60℃，0%RH~95%RH（非结露）
供电	DC 10~30V
功耗	0.4W
上传方式	4G
测量原理	90° 光散射法

寿命	正常使用 2 年
数据上传时间	默认 30s/次, 1s~65535s 可设
数据采集时间	2s/次
防水等级	探头: IP68 王字壳: IP65
探头线长	默认 5m
外壳材质	耐腐蚀塑料

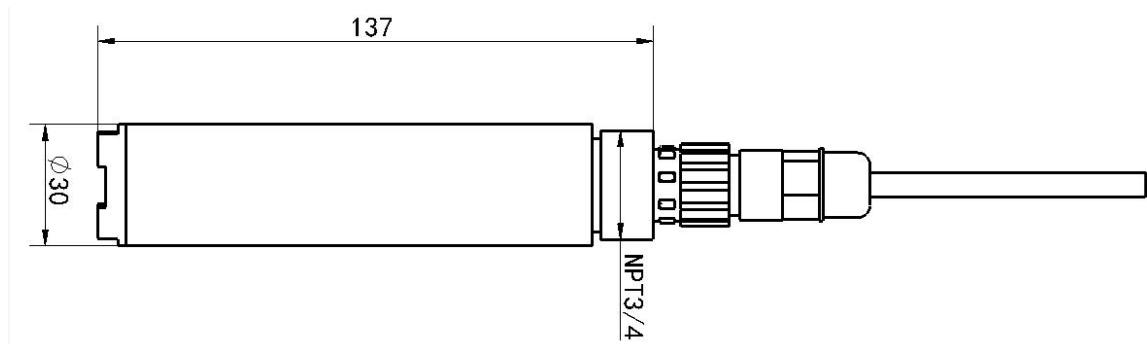
1.4 设备尺寸

1.4.1 王字壳尺寸



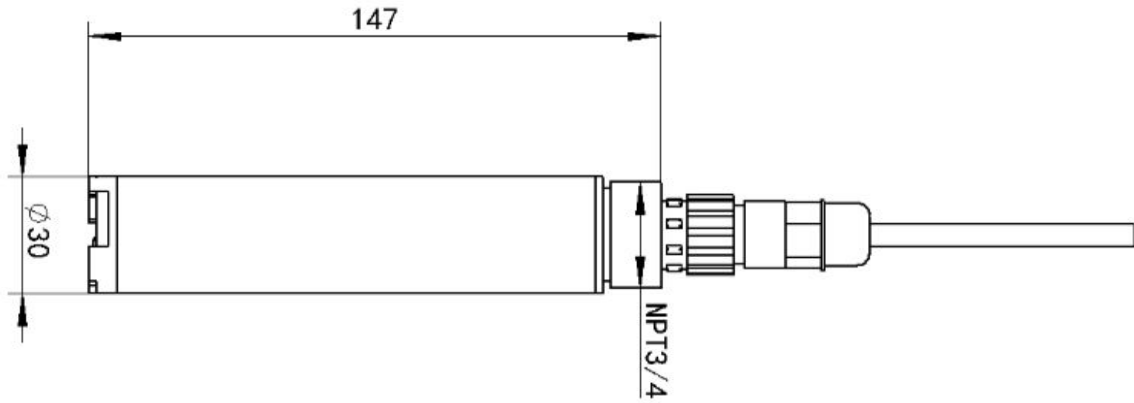
1.4.2 探头尺寸

-3001 尺寸:



单位: mm

-3001S 尺寸:



单位: mm

1.5 产品选型

SN-				公司代号
	3001-			塑壳
	3001S-			不锈钢外壳
		ZD-	浊度传感器	
			4G-	4G 信号输出
				50 量程 0-50NTU
				200 量程 0-200NTU
				1000 量程 0-1000NTU
				4000 量程 0-4000NTU

第 2 章 硬件连接

2.1 设备安装前检查

设备清单：

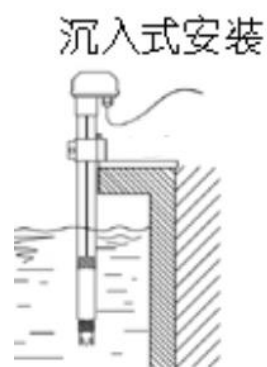
- ◆ 浊度传感器 1 台
- ◆ 王字壳转换模块 1 台
- ◆ 5m 线缆
- ◆ 12V 电源适配器
- ◆ 膨胀塞 2 个、自攻丝 2 个、合格证等

2.2 安装方式

2.2.1 王字壳安装



2.2.2 探头安装



带有 NPT3/4 螺纹，可配合我司的防水管使用。线缆从管内穿出，将设备拧入防水管螺纹中。

注意：传感器安装于水流缓慢无气泡区域；传感器安装距离四周壁保持 5cm，且传感器下方 7cm 内无障碍物，无反光材质。

第 3 章 设备使用说明

3.1 设备使用

接通电源

将电源适配器连接至设备的供电接口，再接通电源。

查看数据

等待 1~3 分钟后，在平台或数据接收处查看数值即可。

3.2 设备配置

接通电源

将电源适配器连接至设备的供电接口，再接通电源。

连接至网络 1 下载配置工具，使用 QQ 扫描二维码（仅限安卓手机），点击“客户端本地下载”，下载完成后根据手机提示将 APP 安装。

应用名称：多功能配置



2 打开已经安装好的 APP，点击蓝牙配置。

【注意】

如果设备未开启蓝牙功能，请先到设置中启用蓝牙功能。



3 点击 [连接设备] 进入到扫描设备页面。

SIN 塞恩电子

4 点击 [开始扫描] 搜索需要配置的设备。(设备名称显示为 4GMOD+地址码)



5 在输入框中输入密码
(默认密码: 12345678), 然后点击确认
进入 APP 主界面。



6 点击“召唤参数”，将设备参数读取显示。

7 在文本框中输入需要修改的内容，点击“下载参数”，等待下发成功。



8 底部选择实时数据，然后点击右上角的“读取实时数据”，等待读取成功后，即可看到设备显示的信号强度。

信号强度:

显示数值由 10 到 33，代表意义为由最弱到最强

其他参数配置

读取设备字典后，修改需要的参数，点击参数下发即可

1 修改目标地址、端口

4G数据帧间隔 (秒)	10	<input type="checkbox"/>
4G目标地址URL		<input type="checkbox"/>
4G目标端口	8020	<input type="checkbox"/>

「4G 目标端口」 此字典为数据上传的端口。我司云平台默认监听端口为 8020。
「4G 目标地址 URL」 此字典为数据上传的目标地址，一般为云平台所在的电脑或服务器的 IP 地址或者域名。

【注意】若上传自己的平台或接收数据端，需查看资料包内二次开发相关内容

SIN 塞恩电子

「4G 数据帧间隔（秒）」 每帧数据上传的间隔，单位“秒” 范围：1~65535s
默认 30s

2 上传延时

首次网络数据上传延时时间， 单位秒	<input type="text" value="0"/>	<input type="checkbox"/>
----------------------	--------------------------------	--------------------------

「首次网络数据上传延时时间」 单位（s），设备供电后第一帧数据多长时间后上传。

3 修改密码

操作密码，最长8位	<input type="text" value="12345678"/>	<input checked="" type="checkbox"/>
-----------	---------------------------------------	-------------------------------------

「操作密码，最长 8 位」 填入数字密码，1~8 位即可。默认：12345678

【注意】除以上字典外，其他字典请谨慎修改。若需更改应在我司技术人员指导下进行。

第 4 章 注意事项与维修维护

◆ 警告：人身伤害风险

严禁将此设备用作安全装置、紧急停止装置，或用于任何可能因设备故障导致人身伤害的场合。

◆ 使用限制

本设备仅限按其设计用途及授权范围内使用。

在安装、操作或维修前，必须仔细阅读并理解技术手册中的相关说明。

未遵守上述警告和指引可能导致死亡或严重人身伤害。

◆ 设备在出现明显的故障时，请不要打开自行修理,尽快与我们联系！

◆ 测量前，应取下黑色橡胶保护套。

◆ 应根据使用环境定期清理传感器测量探头附着物，附着物将导致测量误差；清理时避免探头 导光部分划伤。（建议每 30 天清洗一次）

◆ 建议用水流清洗传感器的外表面，如果仍有污物残留，请用柔软湿布进行擦拭。

◆ 每次使用前应校准设备，长期使用建议每 3 个月校准一次，校准频度应根据不同的应用条件适当调整(应用场合的脏污程度，化学物质的沉积等)。

第 5 章 质保说明

本产品自购买之日起，享有 12 个月的质保期（以有效购买凭证为准）。在质保期内正常使用和维护的情况下，若因产品材料或工艺缺陷导致故障，经本公司检测确认后，我们将提供免费的维修或零件更换服务。质保期结束后，我们仍将为您提供终身的有偿维修服务。

符合以下情况之一则不在质保范围内：

1. 产品因错误安装，操作而导致设备损坏。
2. 曾经由非本公司的技术人员拆卸、修理、改动、改装或用户自行更换设备内任何部件。
3. 疏忽使用或被水、其他物质掺入设备内造成损坏。
4. 意外事件自然灾害导致的故障或损坏。
5. 超出产品参数中列出的工作参数范围导致的故障或损坏。